

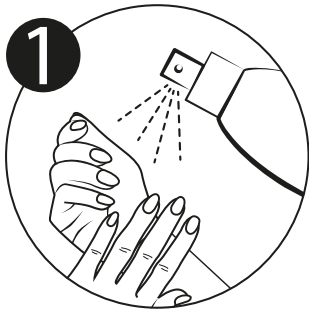


PÀSSIONE B E A U T Y

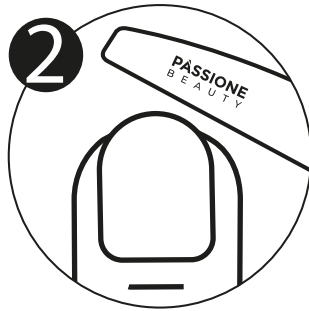
PRÉPARATION,
APPLICATION ACRILGEL



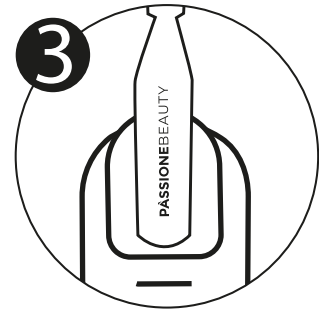
Préparation sans ponceuse



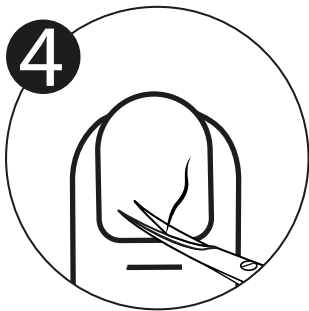
1 Vaporiser **Fresh & Pure** sur les mains et les ongles, et laisser sécher à l'air libre.



2 Raccourcir le bord libre.



3 Repousser délicatement les cuticules avec les **Bâtons de manucure en bois** ou le **Pousse cuticules**.



4 Retirer les cuticules avec des ciseaux.



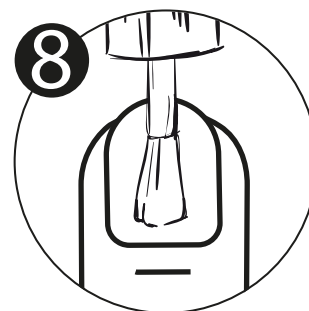
5 Opacifier la surface de l'ongle avec la **lime préparation Zebra Premium 180/240**.



6 Retirer toute la poudre de limage de la surface avec la **Nail Brush**.



7 Vaporiser **Fresh & Pure**.



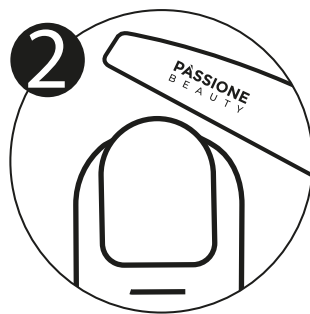
8 Appliquer les préparateurs sur toute la surface de l'ongle naturel dans l'ordre suivant: **Nail Prep** et **Binder**. En cas d'ongles difficiles, procéder à l'application du **Primer** après le **Nail Prep** et avant le **Binder**. Laisser sécher préparateurs à l'air libre.

REMARQUE : APPLIQUER LE BINDER ET LE PRIMER UNIQUEMENT SUR L'ONGLE NATUREL, MÊME EN CAS DE REMPLISSAGE.

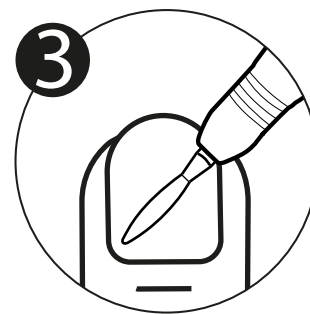
Préparation avec ponceuse - Manucure russe



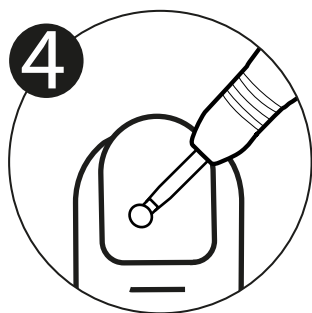
Vaporiser **Fresh & Pure** sur les mains et les ongles, et laisser sécher à l'air libre.



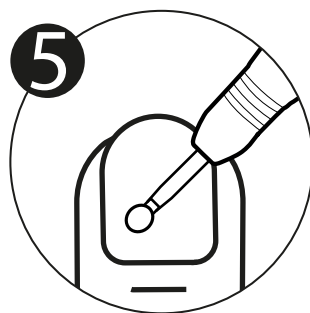
Raccourcir le bord libre.



Utiliser une fraise diamantée en forme de flamme comme l'embout **Diamant Bougie** pour soulever les cuticules de la plaque de l'ongle.



Ensuite, utiliser une fraise diamantée en forme de sphère, comme l'embout **Diamant Sphere**, pour retirer les cuticules, même les plus sèches, sans utiliser de ciseaux et pour lisser les éventuels épaissements de la peau.



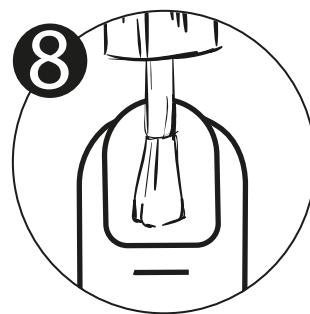
Utiliser éventuellement la fraise en pierre ponce **Stone Sphere** sur la zone des cuticules afin d'éliminer d'éventuels résidu.



Retirer toute la poudre de limage de la surface avec la **Nail Brush**.



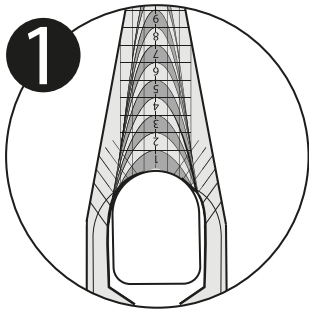
Vaporiser **Fresh & Pure**.



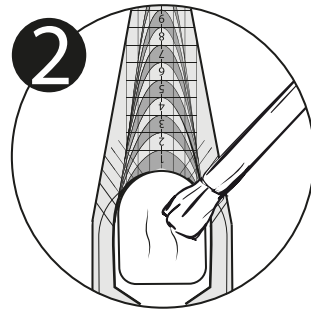
Appliquer les préparateurs sur toute la surface de l'ongle naturel dans l'ordre suivant: **Nail Prep** et **Binder**. En cas d'ongles difficiles, procéder à l'application du **Primer** après le **Nail Prep** et avant le **Binder**. Laisser sécher préparateurs à l'air libre.

REMARQUE : APPLIQUER LE BINDER ET LE PRIMER UNIQUEMENT SUR L'ONGLE NATUREL, MÊME EN CAS DE REMPLISSAGE.

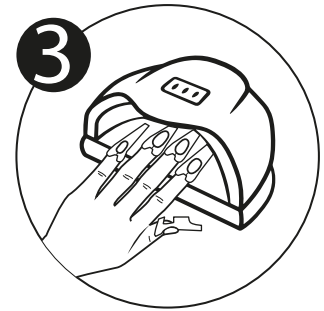
Application de la base



Découper et positionner le **chablon** de manière à ce qu'il s'adapte à la forme de l'hyponychium et qu'il n'y ait pas d'écart avec l'ongle. Fermer le chablon en fonction de la forme à créer, en faisant parfaitement correspondre les ailes inférieures.

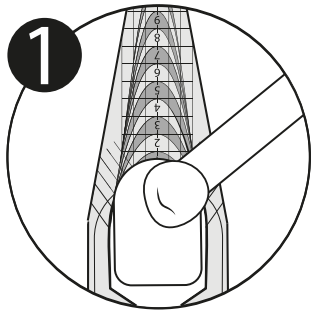


Appliquer une couche très fine et régulière de base adaptée à l'application d'**AcrilGel** comme indiqué dans la fiche produit. Masser le produit sur la feuille à l'aide d'un **pinceau Trendy Base** et veiller à appliquer la base sur l'ongle naturel et le chablon, afin de la fixer.

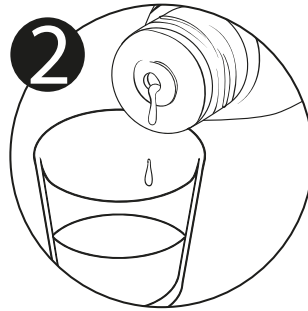


Polymériser le produit pendant **30 secondes** dans une lampe UV/Led (Futura, SUNUV 5 PLUS, SUNUV 4S ou Master Lux) ou **120 secondes** dans une lampe UV.

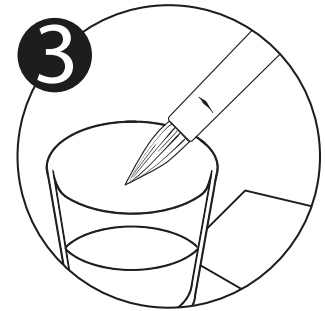
Application du polygel avec chablon



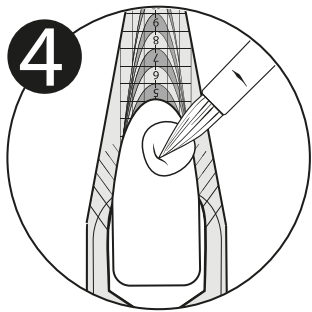
Prélever une perle d'AcrilGel à l'aide d'une spatule et la placer sur le chablon.



Verser une petite quantité d' **AcrilGel solution** dans le **dappen dish**.



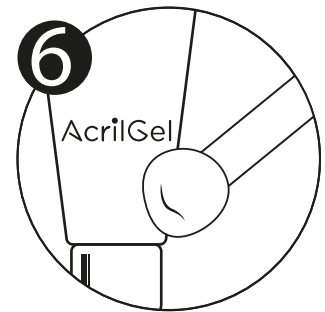
Tremper un pinceau pour AcrilGel, tel que le **pinceau Kolinsky No. 2** ou le **pinceau spatule**, dans l'AcrilGel solution et égoutter l'excédent sur un pad.



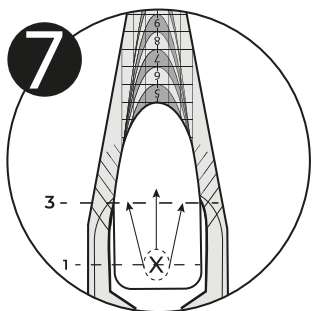
Effectuer le rallongement: façonner la perle avec le ventre du pinceau jusqu'à la longueur souhaitée.



Polymériser en lampe UV/Led selon les temps indiqués sur l'étiquette et la fiche produit ;



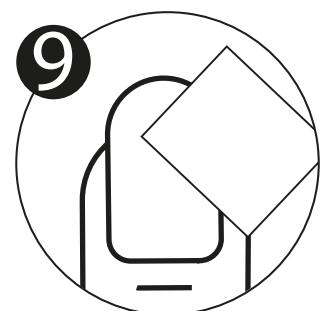
Prélever une perle de produit plus abondante que la précédente.



Réaliser le bombé: placer la perle de produit au 1/3 de l'ongle naturel, la modeler en se rapprochant des cuticules, puis faire glisser le produit vers la longueur, sans déplacer le bombé de l'ongle.

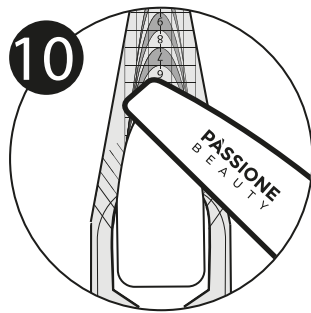


Polymériser en lampe UV/Led selon les temps indiqués sur l'étiquette et la fiche produit ;

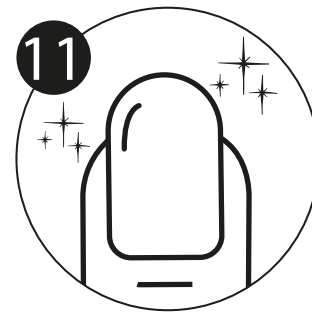


Dégraisser vigoureusement la couche de dispersion à l'aide du **Cleaner**.

Application du polygel avec chablon



Limer la structure à l'aide d'une **lime de précision**. Si tu préfères utiliser une ponceuse pour cette étape, nous recommandons une fraise conique en carbure de tungstène à abrasion moyenne, telle que la pointe **Carbide Refill Hard**.

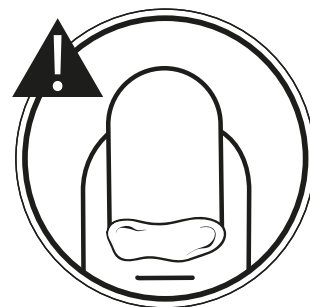


Décorer comme souhaité avec un gel de couleur ou des couleurs semi-permanentes, ou sceller avec un **finish**.

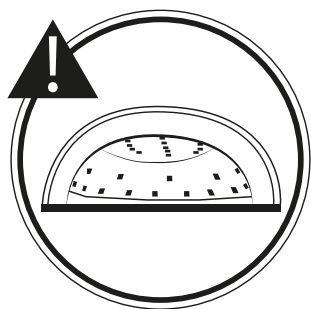
A NE PAS FAIRE



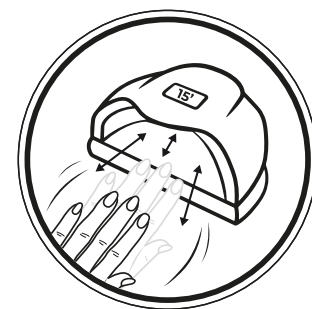
Trop mouiller le pinceau dans l'AcrilGel solution.



Appliquer le produit sur les cuticules.

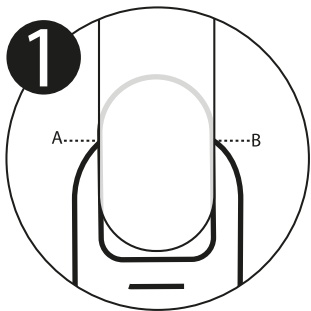


Utiliser une lampe dont les performances sont insuffisantes (par ex. minimum 30/36 diodes). Nous recommandons Futura, SUNUV 5 PLUS, SUNUV 4S ou Master Lux.

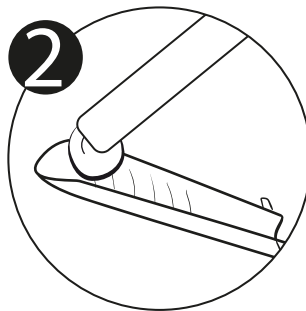


NOTE : *AcrilGel est un produit qui ne développe pas de chaleur dans la lampe, cependant, si le client est sensible et ressent une sensation de chaleur, déplacer sa main dans et hors de la lampe 10 fois pendant chaque processus de polymérisation.*

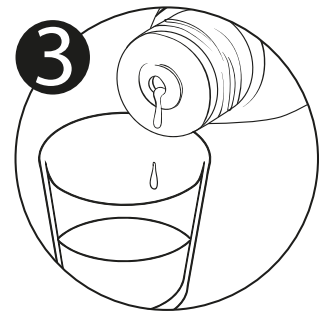
Application du polygel avec popits



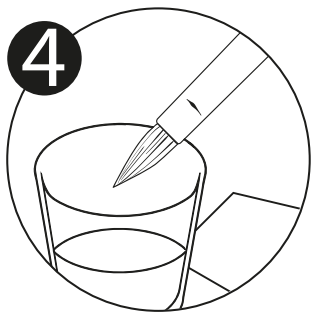
Choisir la bonne taille de **Dual Form (Popits)**; le popit doit couvrir les points A et B.



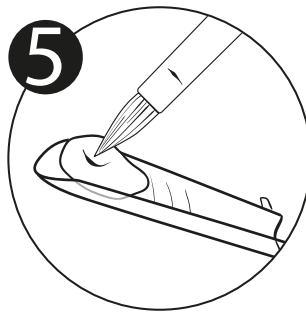
Prélever une perle d'AcrilGel à l'aide d'une spatule et la placer sur le popit.



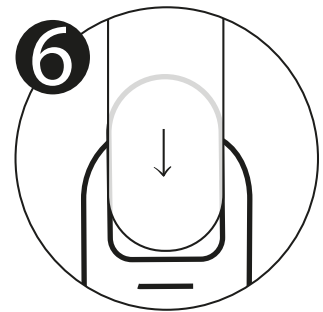
Verser une petite quantité d'**AcrilGel solution** dans le **dappen dish**.



Tremper un pinceau approprié dans l'AcrilGel solution et égoutter l'excédent sur un pad.



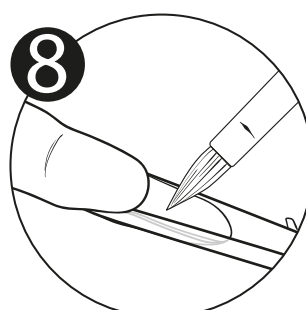
Modeler l'AcrilGel sur le **popit**.



Placer le popit sur la surface de l'ongle en **appuyant légèrement**.



Pour bloquer la position du popit, polymériser pendant 10 secondes avec la **lampe EasyGo**.

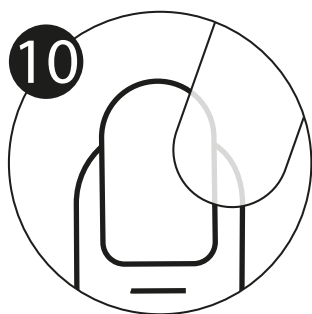


Retourner la main et répartir le produit uniformément (dans le rallongement).

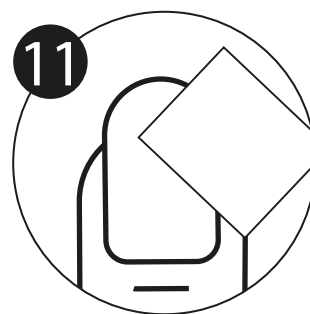


Terminer la polymérisation dans la lampe UV/Led selon les temps indiqués sur l'étiquette et la fiche produit.

Application du polygel avec popits



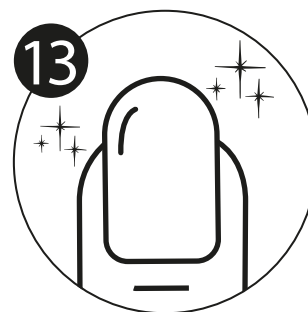
Retirer le **popit**.



Dégraisser vigoureu-
sement la couche de
dispersion à l'aide du
Cleaner.



Limer la structure à l'aide
d'une **lime de précision**. Si tu
préfères utiliser une ponceu-
se pour cette étape, nous
recommandons une fraise
conique en carbure de tung-
stène à abrasion moyenne,
telle que la pointe **Carbide
Refill Hard**.

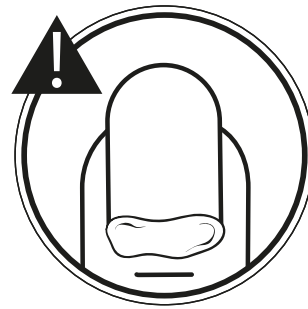


Décorer comme souhaité avec
un gel de couleur ou des cou-
leurs semi-permanentes, ou
sceller avec un **finish**.

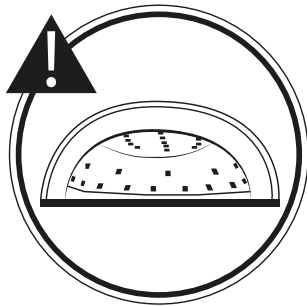
A NE PAS FAIRE



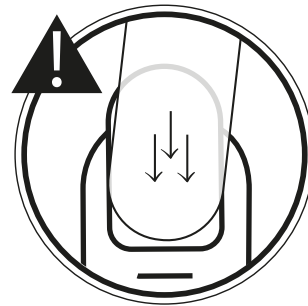
Trop mouiller le pinceau dans l'AcrilGel solution.



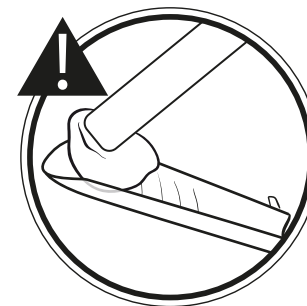
Appliquer le produit sur les cuticules.



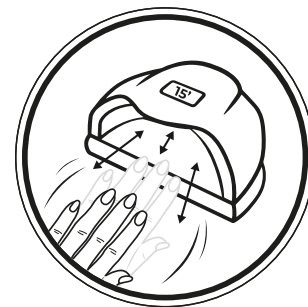
Utiliser une lampe dont les performances sont insuffisantes (par ex. minimum 30/36 diodes). Nous recommandons Futura, SUNUV 5 PLUS, SUNUV 4S ou Master Lux.



Pression excessive vers le bas sur le popit : le popit doit être droit, c'est-à-dire dans l'axe du doigt.



Appliquer trop de produit sur le popit.



NOTE : AcrilGel est un produit qui ne développe pas de chaleur dans la lampe, cependant, si le client est sensible et ressent une sensation de chaleur, déplacer sa main dans et hors de la lampe 10 fois pendant chaque processus de polymérisation.